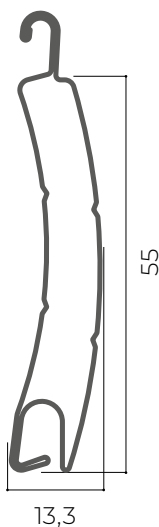


AC-55

SERIE TAP SECURITY



**ALLUMINIO CON POLIURETANO
MEDIA DENSITÀ**

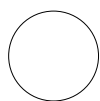
CARATTERISTICHE TECNICHE

Peso kg/mq:	kg 9,40 ca.
Stecche per mq:	18,18
Dimensione max:	L. max: 4,60m;
	H. max: 4,00m;
	Sup. max: 10mq.
Conf. standard:	10 barre da 6,5 ml

COLORI DISPONIBILI

42

TINTA UNITA



10
BIANCO



16 MARRONE
RAL 8017



31 GRIGIO
RAL 7038



33
METALLIZZ.



34
MARRONE



42 VERDE
RAL 6005



64 GRIGIO
RAL 7035



66
OCRA



68 V. MENTA
RAL 6029



70 BIANCO P.
RAL 1013



89 MARR.
RAL 8003

FINTO LEGNO



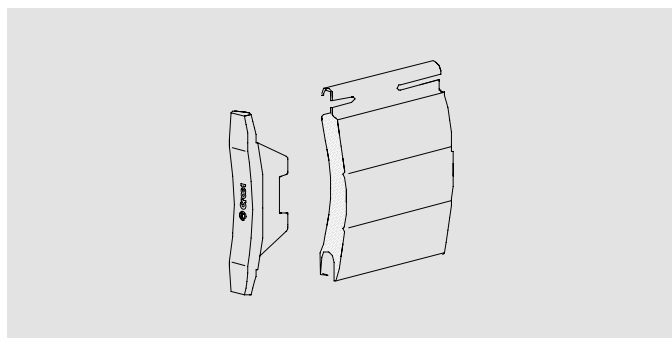
38 FINTO
LEGNO CH.



39 FINTO
LEGNO SC.

VARIANTI TELO

Telo (tutto asolato) completo di attacco al rullo, tappi conici e tappi laterali di arresto.



AC/55T

Telo completo di terminale in alluminio estruso



AC/55TG

Variante con guarnizione finale di battuta

DIAMETRI DI AVVOLGIMENTO

ALTEZZA TELO (MM) - CON ATTACCHI 5002 - PT45ALL

	1000	1300	1600	1900	2200	2500	2800	3000	3300	3600	4000
Rullo Ø60	185	185	205	205	221	229	241	245	265	265	283
Rullo Ø70	165	180	203	203	221	227	245	249	255	275	275

43

ALTEZZA TELO (MM) - CON ATTACCHI DI SICUREZZA SEC

	1000	1300	1600	1900	2200	2500	2800	3000	3300	3600	4000
Rullo Ø60	183	201	209	225	243	243	261	265	265	285	285
Rullo Ø70	189	213	213	229	229	249	249	273	273	281	293

H LUCE PER CASSONETTO UNIBOX

DIMENSIONE CASSONETTO ATTACCHI 5002*

	165	180	205	230	250	300
Rullo Ø60	990	1050	1540	2090	3080	4000
Rullo Ø70					2800	4000

* Cassonetto applicazione 5



CLASSIFICAZIONE RESISTENZA AL VENTO

LARGHEZZA FINITA TAPPARELLE (MM) - COMPRESO TAPPO LATERALE

GUIDA	4600	4300	4000	3700	3400	3100	2800	2500
TIPO A	1	2	3	3	4	5	5	6
TIPO B	1	2	3	3	4	5	6	6



FREE ODP FREON

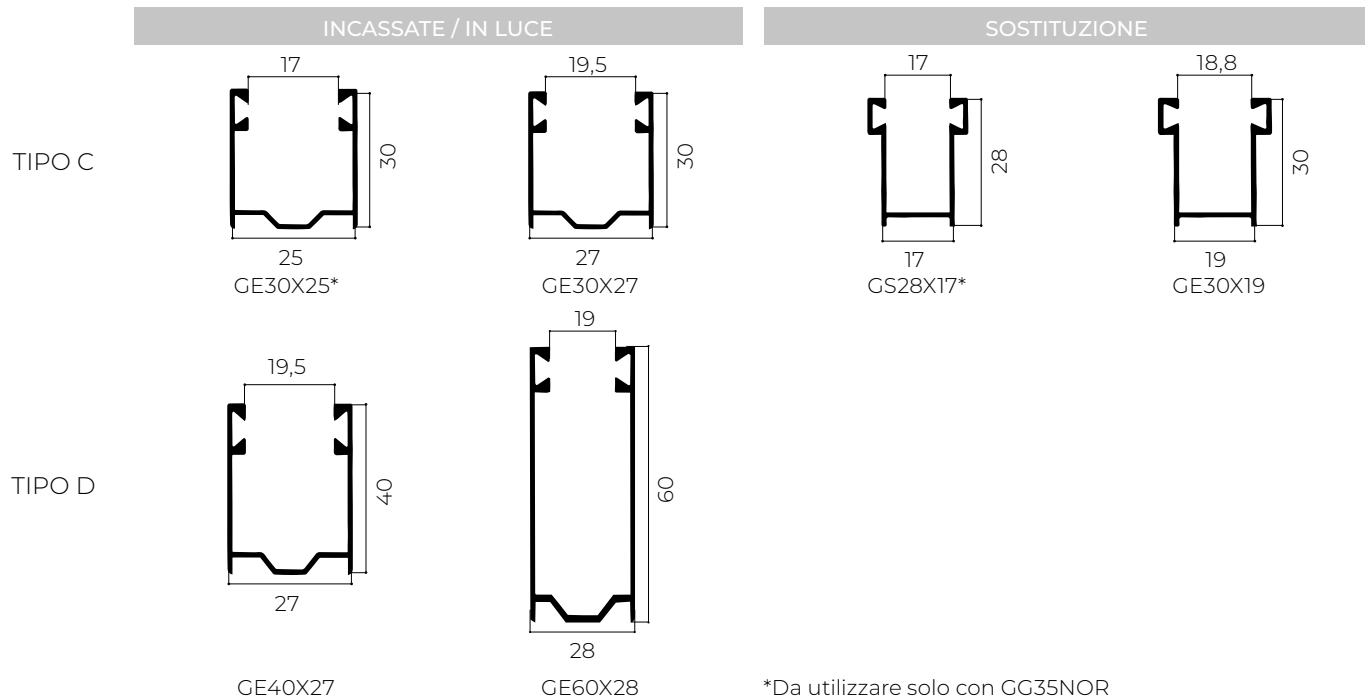


UNI EN 13659:2015

AC-55 SERIE TAP SECURITY

GUIDE TRADIZIONALI

DA UTILIZZARE CON GUARNIZIONE / SPAZZOLINO MAGGIORATO (GG35MAG/SP35MAG)

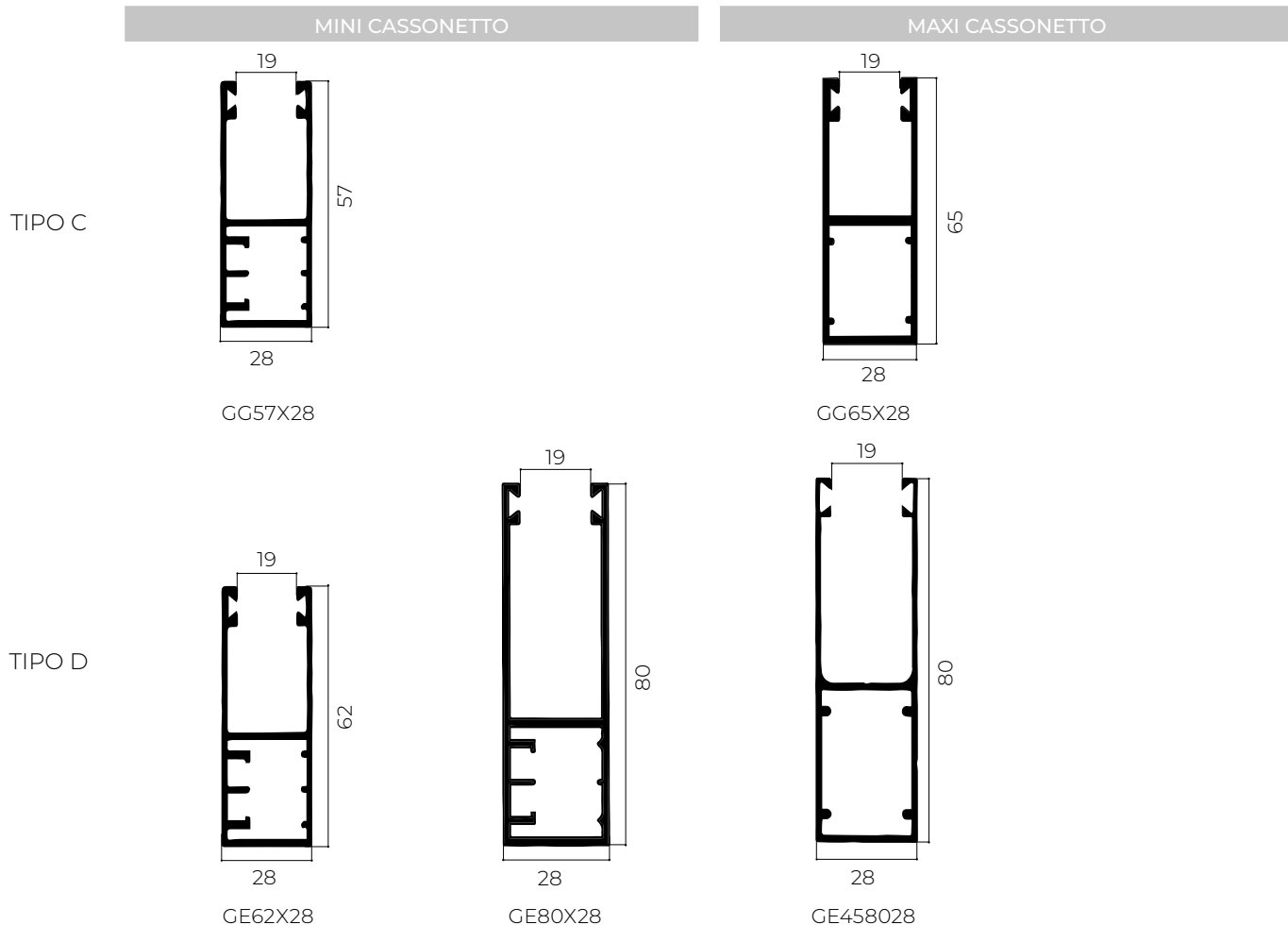


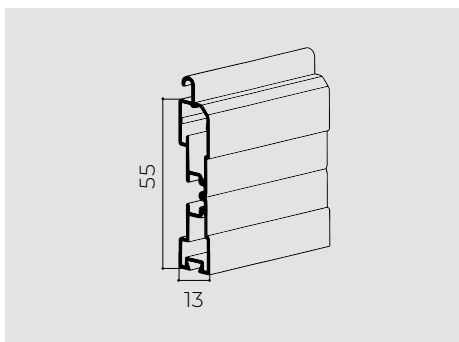
*Da utilizzare solo con GG35NOR

44

GUIDE CASSONETTO

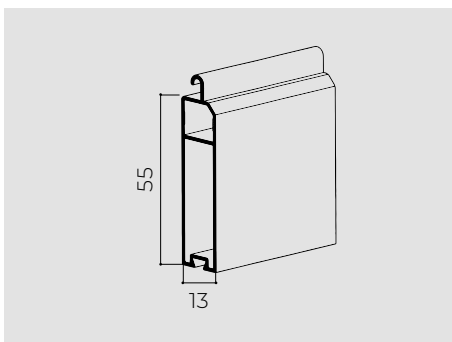
DA UTILIZZARE CON GUARNIZIONE / SPAZZOLINO MAGGIORATO (GG35MAG/SP35MAG)



TERMINALI


TS12X55

Terminale 13x55
in alluminio estruso



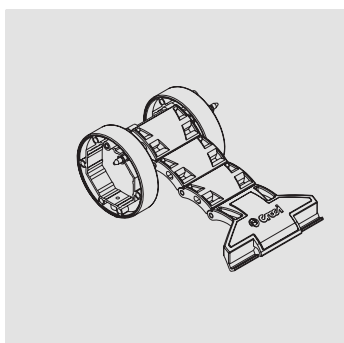
TS12X55U

Terminale 13x55
in alluminio estruso
(per avvolgimento interno ed esterno)



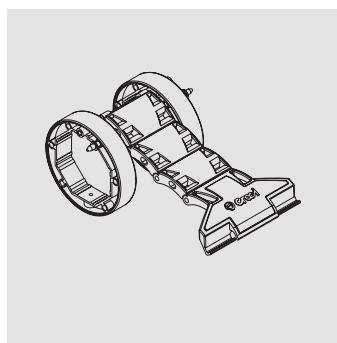
GT

Guarnizione
di battuta finale

ACCESSORI DI SICUREZZA


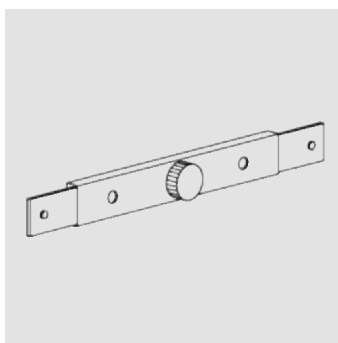
SEC60

Blocco di sicurezza
anti-sollevamento per rullo
Ø60 mm



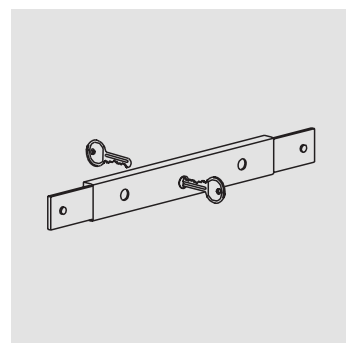
SEC70

Blocco di sicurezza
anti-sollevamento per rullo
Ø70 mm



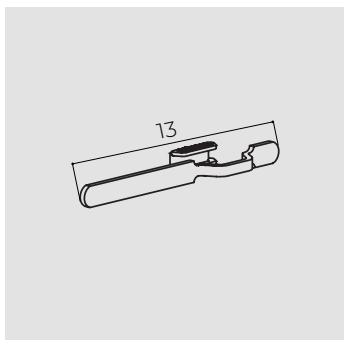
SE43I

Serratura a pomolo ad
apertura interna con ml 2,00
di piattina in acciaio.
Solo per TS12X55



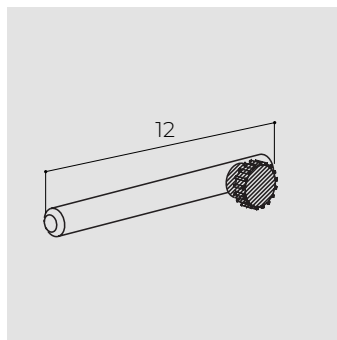
SE43E

Serratura a chiave ad
apertura interna/est. con ml
2,00 di piattina in acciaio.
Solo per TS12X55



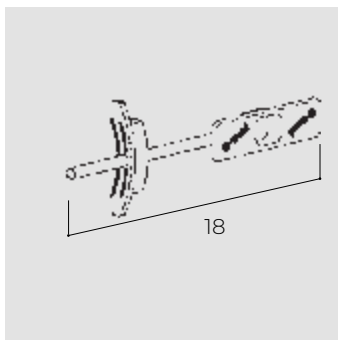
CA42AC

Catenacciolo di sicurezza
in acciaio.
Solo per TS12X55



CA32F

Catenacciolo di sicurezza
rinforzato in acciaio con
pomello di fermo.



CAT-INT

Catenacciolo di sicurezza
intermedio,