

AR-28

SERIE ROLLITA



ALLUMINIO CON POLIURETANO MEDIA DENSITÀ

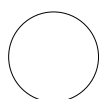
CARATTERISTICHE TECNICHE

Peso kg/mq:	kg 3,70 ca.
Stecche per mq:	35,70
Dimensione max:	L. max: 3,40m;
	H. max: 2,50m;
	Sup. max: 4,50mq.
Conf. standard:	50 barre da 6,5 ml

COLORI DISPONIBILI

22

TINTA UNITA



10
BIANCO



11
RAL 9010



15 AVORIO
RAL 1015



29
BEIGE



31 GRIGIO
RAL 7038



33
METALLIZZ.



42 VERDE
RAL 6005



34
MARRONE



44 MARR.
RAL 8019



95 G. TRAFF.
RAL 7043



81 G. ANTR.
RAL 7016



46
BRONZO

FINTO LEGNO



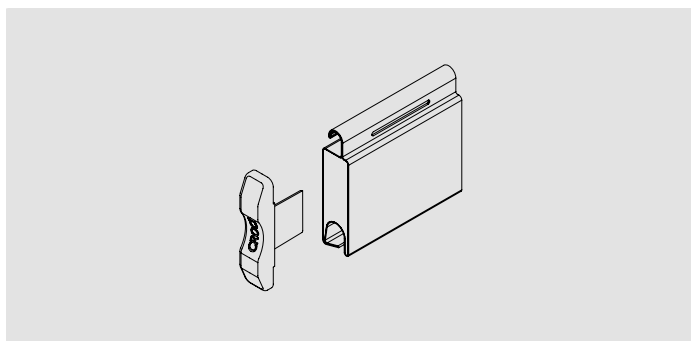
38 FINTO
LEGNO CH.



39 FINTO
LEGNO SC.

VARIANTI TELO

Telo (tutto asolato) completo di attacco al rullo, tappi conici e tappi laterali di arresto.



AR/28T

Telo standard con terminale in alluminio estruso

DIAMETRI DI AVVOLGIMENTO

ALTEZZA TELO (MM) - CON ATTACCHI 5002

	1000	1300	1600	1900	2200	2500
Rullo Ø40	155	165	185	195	205	225
Rullo Ø60	159	179	199	205	225	225
Rullo Ø70	170	185	195	211	215	235

ALTEZZA TELO (MM) - CON ATTACCHI DI SICUREZZA SEC

	1000	1300	1600	1900	2200	2500
Rullo Ø40	165	179	199	205	225	225
Rullo Ø60	175	185	205	211	225	231
Rullo Ø70	175	191	211	215	235	241

23

H LUCE PER CASSONETTO UNIBOX

DIMENSIONE CASSONETTO ATTACCHI 5002*

	137	150	165	180	205	230
Rullo Ø60	1000	1340	1480	1840	2430	2500
Rullo Ø70	810	950	1310	1480	2260	2500



* Cassonetto applicazione 5

CLASSIFICAZIONE RESISTENZA AL VENTO

LARGHEZZA FINITA TAPPARELLE (MM) - COMPRESO TAPPO LATERALE

GUIDA	3400	3100	2800	2500	2200	1900
TIPO C	1	2	3	4	5	6
TIPO D	1	2	3	4	5	6

AR-28 SERIE ROLLITA

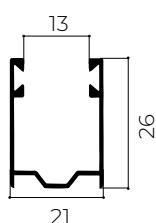
GUIDE TRADIZIONALI

DA UTILIZZARE CON GUARNIZIONE / SPAZZOLINO NORMALE

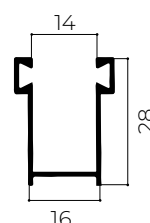
INCASSATE / IN LUCE

SOSTITUZIONE

TIPO A

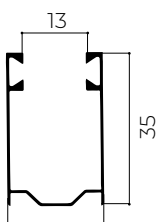


GE26X21

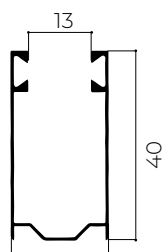


GE28X16

TIPO B



GE35X21



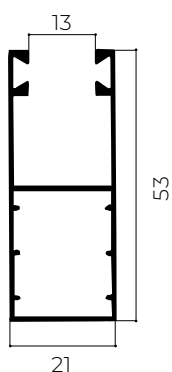
GE40X21

24

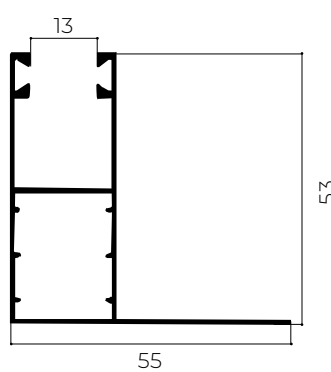
GUIDE CASSONETTO

MINI CASSONETTO

TIPO A

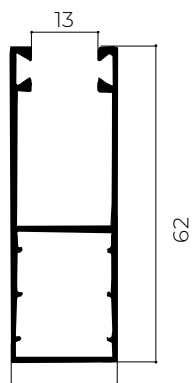


GE53X21

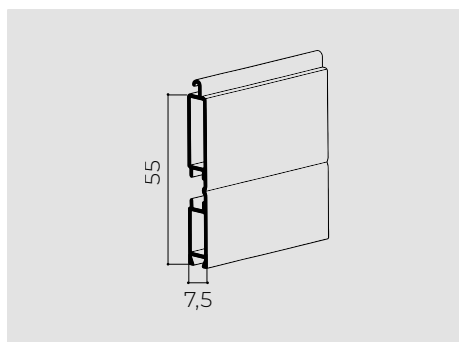


GE53X21A

TIPO B

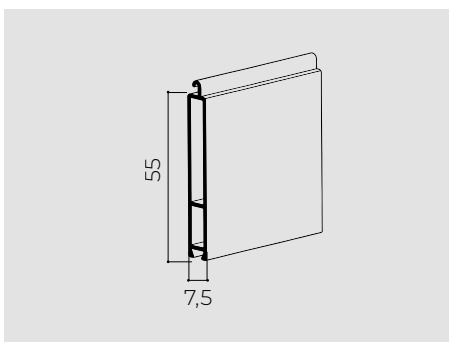


GE62X21

TERMINALI


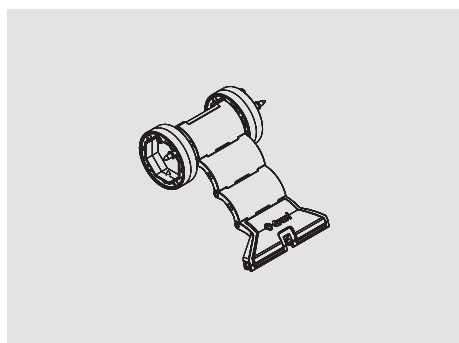
TE7X56

Terminale 7,5x55
in alluminio estruso



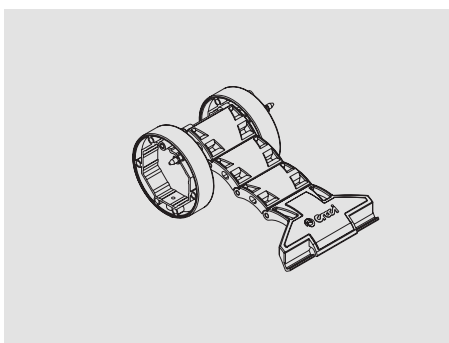
TE7X56U

Terminale universale 7,5x55
in alluminio estruso
(per avvolgimento interno ed esterno)

ACCESSORI DI SICUREZZA


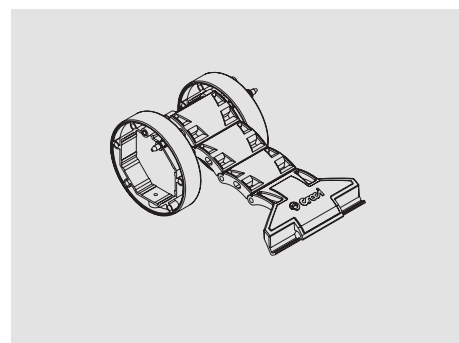
SEC40

Blocco di sicurezza anti-sollevamento
per rullo Ø40 mm.



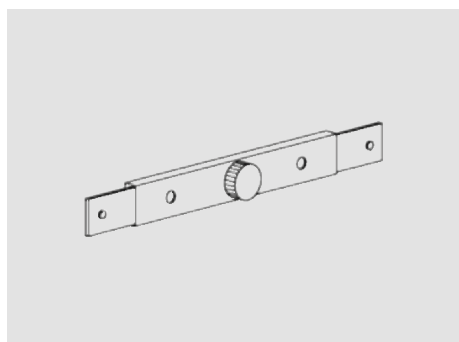
SEC60

Blocco di sicurezza anti-sollevamento
per rullo Ø60 mm



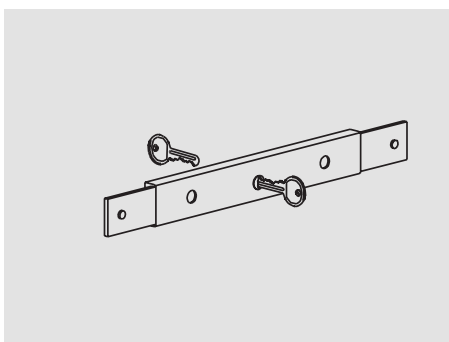
SEC70

Blocco di sicurezza anti-sollevamento
per rullo Ø70 mm



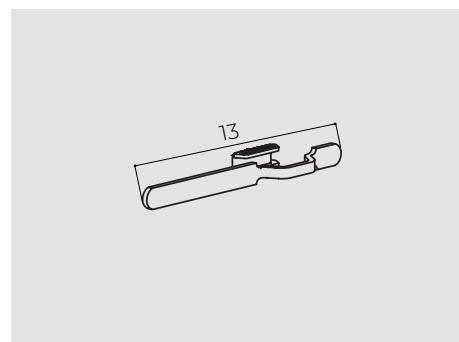
SE43I

Serratura a pomolo ad apertura interna
con ml 2,00 di piattina in acciaio.
Solo per TE7X56



SE43E

Serratura a chiave ad apertura interna/
est. con ML 2,00 di piattina in acciaio.
Solo per TE7X56



CA42AC

Catenacciolo di sicurezza
in acciaio solo per TE7x56