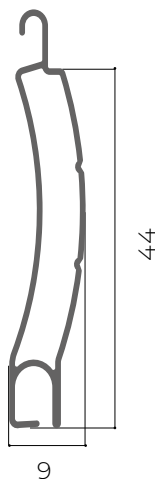


ES-44

SERIE TAP SECURITY



ALLUMINIO ESTRUSO

CARATTERISTICHE TECNICHE

Peso kg/mq:	kg 6,90 ca.
Stecche per mq:	22,7
Dimensione max:	L. max: 4,00m;
	H. max: 3,50m;
	Sup. max: 9,50mq.
Conf. standard:	10 barre da 6,5 ml

COLORI DISPONIBILI

TINTA UNITA

50



10
BIANCO



11
RAL 9010



31 GRIGIO
RAL 7038



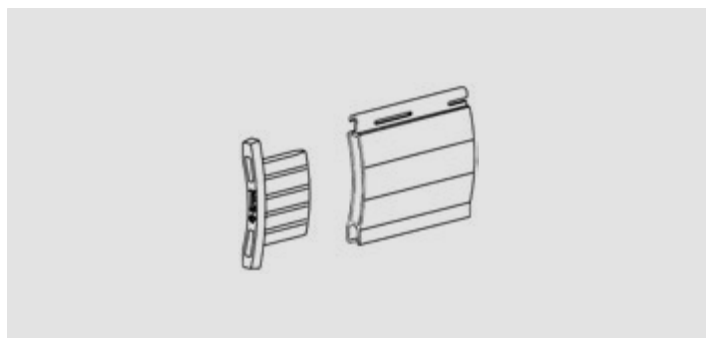
34
MARRONE

Altri colori disponibili su richiesta, contattare l'ufficio commerciale per tempi e condizioni.

Tabella abbinamento e disponibilità colore terminali pag. 64.

VARIANTI TELO

Telo (tutto asolato) completo di attacco al rullo, tappi conici e tappi laterali di arresto.



ES/44T

Telo standard con terminale in alluminio estruso

DIAMETRI DI AVVOLGIMENTO

ALTEZZA TELO (MM) - CON ATTACCHI 5001

	1000	1300	1600	1900	2200	2500	2800	3000	3300	3500
Rullo Ø40	145	155	169	175	185	199	205	215	219	230
Rullo Ø60	145	165	165	185	201	201	215	215	235	235
Rullo Ø70	161	161	175	193	193	205	209	221	225	235

ALTEZZA TELO (MM) - CON ATTACCHI DI SICUREZZA SEC

	1000	1300	1600	1900	2200	2500	2800	3000	3300	3500
Rullo Ø40	159	175	179	189	195	205	225	225	225	235
Rullo Ø60	175	175	189	195	205	219	225	225	235	239
Rullo Ø70	165	189	189	200	215	215	229	229	239	239

51

H LUCE PER CASSONETTO UNIBOX

DIMENSIONE CASSONETTO ATTACCHI 5001*

	137	150	165	180	205	230
Rullo Ø40	790	1140	1540	2020	2900	3500
Rullo Ø60	790	920	1270	1710	2680	3300

* Cassonetto applicazione 5



CLASSIFICAZIONE RESISTENZA AL VENTO

LARGHEZZA FINITA TAPPARELLE (MM) - COMPRESO TAPPO LATERALE

GUIDA	4000	3700	3400	3100	2800	2500	2200
TIPO A	1	2	3	4	4	5	6
TIPO B	1	2	3	4	4	5	6



FREE ODP FREON



UNI EN 13659:2015

ES-44 SERIE TAP SECURITY

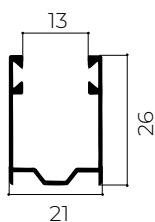
GUIDE TRADIZIONALI

DA UTILIZZARE CON GUARNIZIONE / SPAZZOLINO NORMALE (GG35NOR/ SP35NOR)

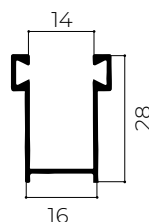
INCASSATE / IN LUCE

SOSTITUZIONE

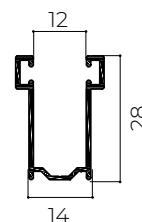
TIPO A



GE26X21

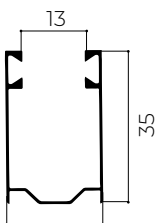


GE28X16

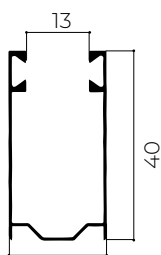


GE28X14*

TIPO B



GE35X21



GE40X21

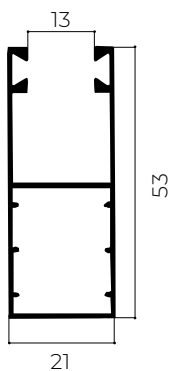
*Utilizzare solo con SP35NOR

52

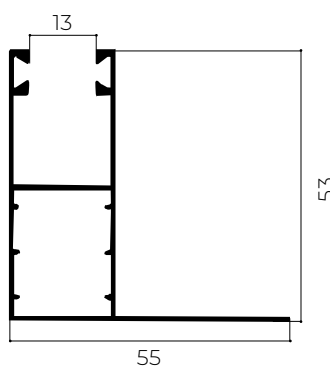
GUIDE CASSONETTO

MINI CASSONETTO

TIPO A

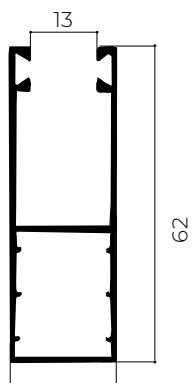


GE53X21

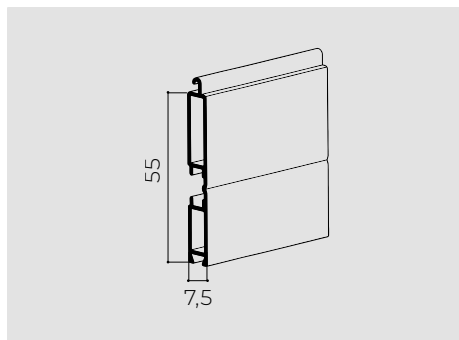


GE53X21A

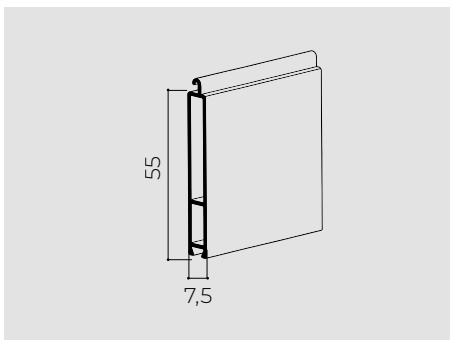
TIPO B



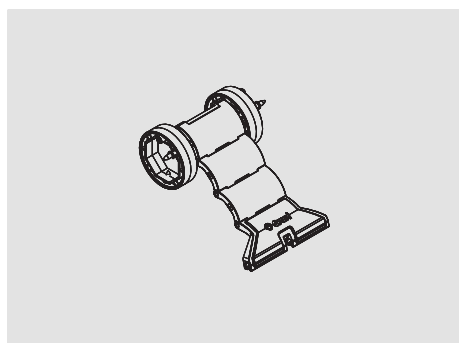
GE62X21

TERMINALI

TE7X56

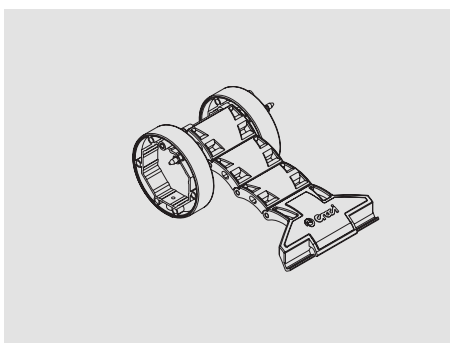
Terminale 7,5x55
in alluminio estruso


TE7X56U

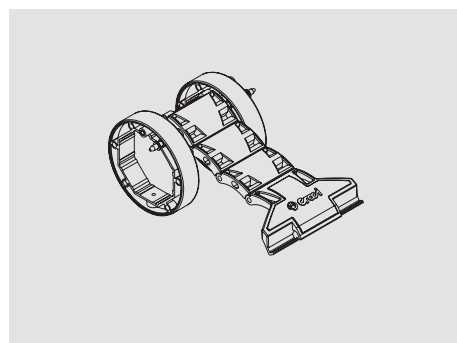
Terminale universale 7,5x55
in alluminio estruso
(per avvolgimento interno ed esterno)

ACCESSORI DI SICUREZZA

SEC40

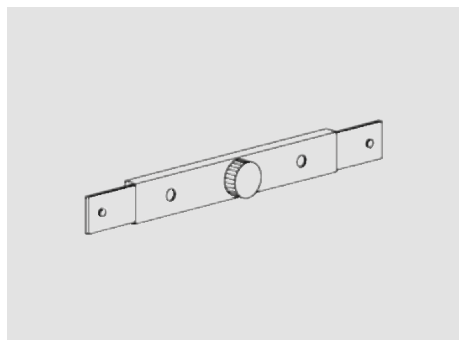
Blocco di sicurezza anti-sollevamento
per rullo Ø40 mm.


SEC60

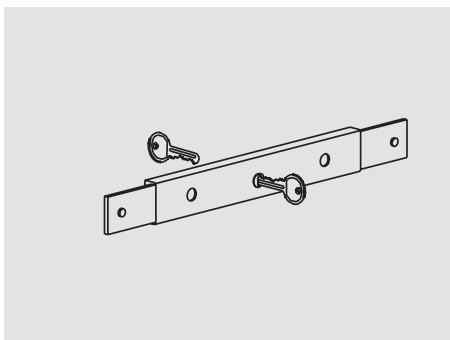
Blocco di sicurezza anti-sollevamento
per rullo Ø60 mm


SEC70

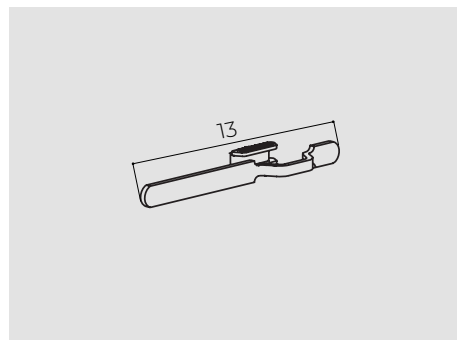
Blocco di sicurezza anti-sollevamento
per rullo Ø70 mm


SE43I

Serratura a pomolo ad apertura interna
con ml 2,00 di piattina in acciaio.
Solo per TE7X56


SE43E

Serratura a chiave ad apertura interna/
est. con ML 2,00 di piattina in acciaio.
Solo per TE7X56


CA42AC

Catenacciolo di sicurezza
in acciaio.
Solo per TE7X56