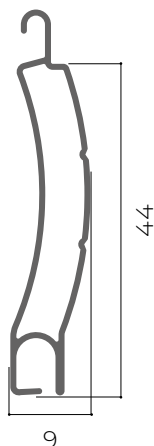


# SAR-117

SERIE TAP SECURITY



**ALLUMINIO CON POLIURETANO  
ALTA DENSITÀ**

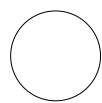
**CARATTERISTICHE TECNICHE**

Peso kg/mq:	kg 3,70 ca.
Stecche per mq:	22,70
Dimensione max:	L. max: 3,70m;
	H. max: 3,50m;
	Sup. max: 9,50mq.
Conf. standard:	30 barre da 6,5 ml

**COLORI DISPONIBILI**

**TINTA UNITA**

10



10  
BIANCO



11  
RAL 9010



70 BIANCO P.  
RAL 1013



47  
CREMA



15 AVORIO  
RAL 1015



41  
BEIGE



29  
BEIGE



64 GRIGIO  
RAL 7035



07  
GRIGIO



31 GRIGIO  
RAL 7038



33  
METALLIZZ.



73 AZZ. CH.  
VSR 050



67 BLU C.  
RAL 5015



72 VERDE  
RAL 6019



85 V. PALL.  
RAL 6021



42 VERDE  
RAL 6005



60 ROSSO  
RAL 3004



34  
MARRONE



16 MARR.  
RAL 8017



44 MARR.  
RAL 8019



95 G. TRAFF.  
RAL 7043



81 G. ANTR.  
RAL 7016



46  
BRONZO



59 NERO  
RAL 9005



22 BRONZO  
CHIARO

**FINTO LEGNO**



38 FINTO  
LEGNO CH.



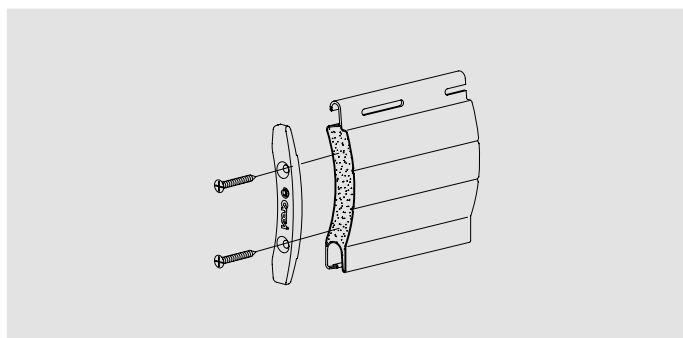
39 FINTO  
LEGNO SC.



49 RENOLIT  
CHIARO

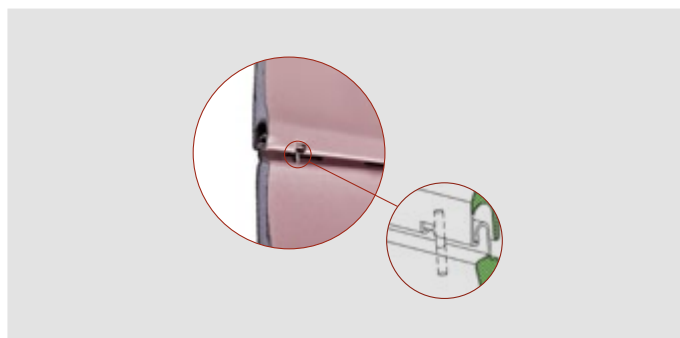
## VARIANTI TELO

Telo (tutto asolato) completo di attacco al rullo, tappi conici e tappi laterali di arresto.



SAR/117TS

Telo standard con tappi e terminale in alluminio



SAR/117TC

Variante arresto laterale con chiodi

## DIAMETRI DI AVVOLGIMENTO

### ALTEZZA TELO (MM) - CON ATTACCHI 5001

	1000	1300	1600	1900	2200	2500	2800	3000	3300	3500
Rullo Ø40	135	150	165	180	185	199	205	219	219	230
Rullo Ø60	145	159	169	175	189	195	205	209	225	225
Rullo Ø70	155	169	169	185	191	199	215	215	225	229

### ALTEZZA TELO (MM) - CON ATTACCHI DI SICUREZZA SEC

	1000	1300	1600	1900	2200	2500	2800	3000	3300	3500
Rullo Ø40	155	175	175	185	205	205	225	225	235	235
Rullo Ø60	165	171	185	195	205	221	225	229	235	235
Rullo Ø70	160	173	189	189	207	207	219	219	233	233

## H LUCE PER CASSONETTO UNIBOX

### DIMENSIONE CASSONETTO ATTACCHI 5001\*

	137	150	165	180	205	230
Rullo Ø60	1100	1450	1800	2240	3000	3500
Rullo Ø70	830	1230	1710	2110	3000	3500

\* Cassonetto applicazione 5



## CLASSIFICAZIONE RESISTENZA AL VENTO

### LARGHEZZA FINITA TAPPARELLE (MM) - COMPRESO TAPPO LATERALE

GUIDA	3700	3400	3100	2800	2500	2200	1900	1600
TIPO A	1	2	2	3	3	4	5	6
TIPO B	1	2	2	3	3	4	5	6

## SAR-117

SERIE TAP SECURITY

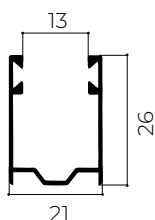
### GUIDE TRADIZIONALI

DA UTILIZZARE CON GUARNIZIONE / SPAZZOLINO NORMALE (GG35NOR/SP35NOR)

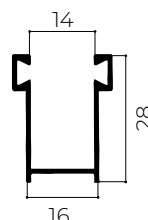
INCASSATE / IN LUCE

SOSTITUZIONE

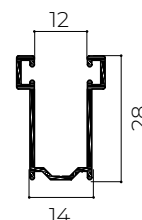
TIPO A



GE26X21

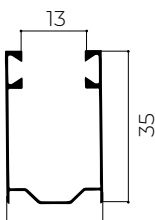


GE28X16

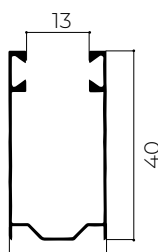


GE28X14\*

TIPO B



GE35X21



GE40X21

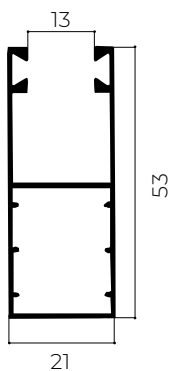
\*Da utilizzare solo con SP35NOR

12

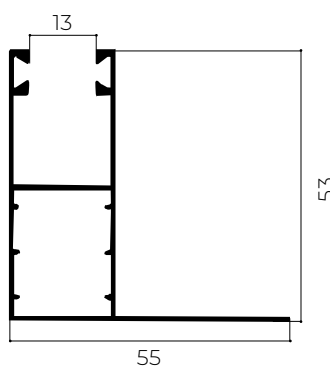
### GUIDE CASSONETTO

MINI CASSONETTO

TIPO A

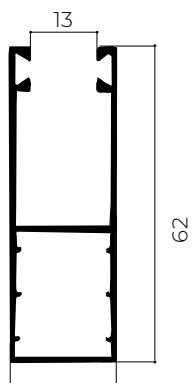


GE53X21

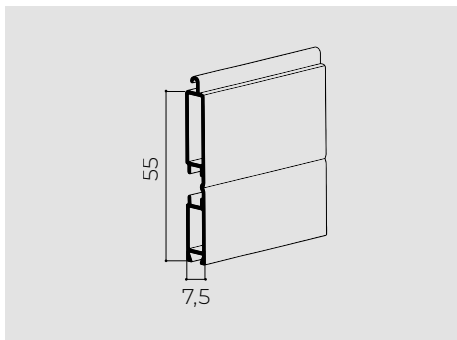


GE53X21A

TIPO B

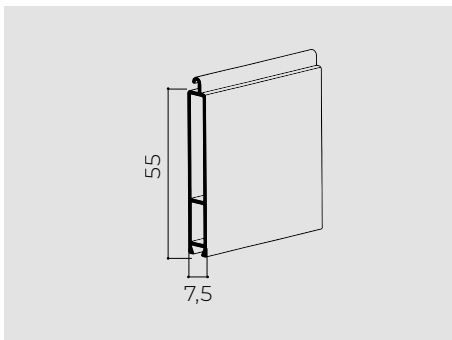


GE62X21

**TERMINALI**


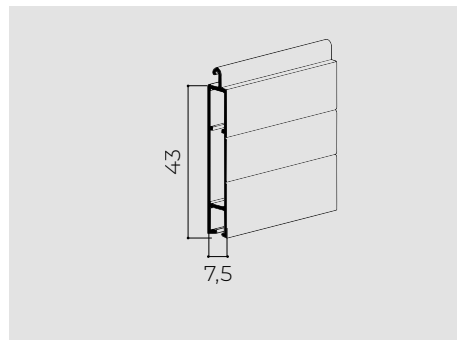
TE7X56

Terminale 7,5x55  
in alluminio estruso



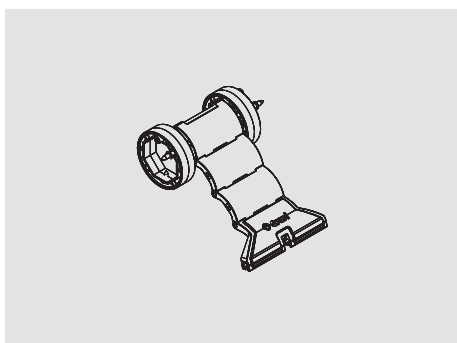
TE7X56U

Terminale universale 7,5x55  
in alluminio estruso  
(per avvolgimento interno o esterno)



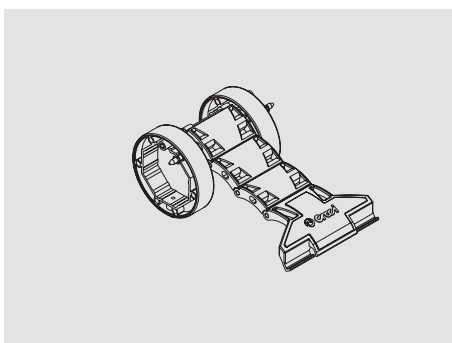
LIF4307

Terminale 7,5x43 in alluminio estruso,  
obbligatorio per telo con zanzariera per  
manovre a cinghia e ad argano,

**ACCESSORI DI SICUREZZA**


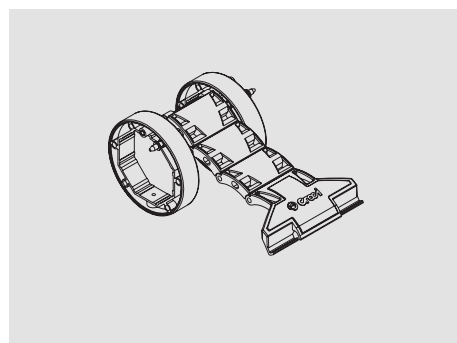
SEC40

Blocco di sicurezza  
anti-sollevamento per rullo Ø40 mm.



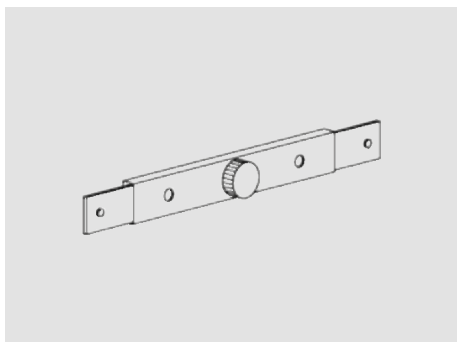
SEC60

Blocco di sicurezza  
anti-sollevamento per rullo Ø60 mm



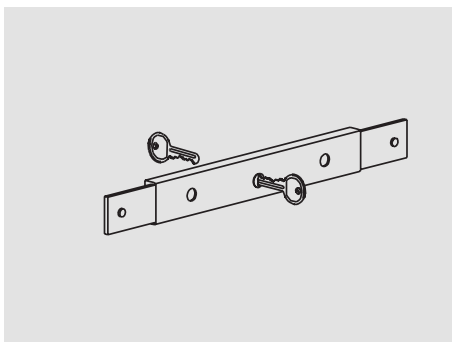
SEC70

Blocco di sicurezza  
anti-sollevamento per rullo Ø70 mm



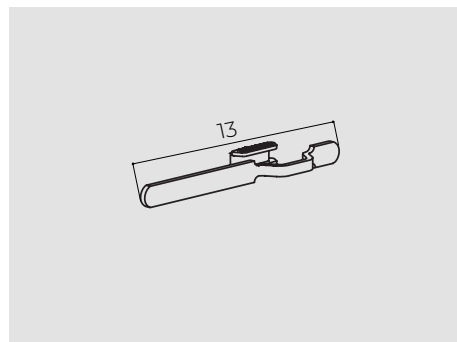
SE43I

Serratura a pomolo ad apertura interna  
con ml 2,00 di piattina in acciaio.  
Solo per TE7X56



SE43E

Serratura a chiave ad apertura interna/  
est. con ML 2,00 di piattina in acciaio.  
Solo per TE7X56



CA42AC

Catenacciolo di sicurezza  
in acciaio solo per TE7x56