

AVVOLGIBILE IN ALLUMINIO
ESTRUSO

ES - 28

SERIE TAP SECURITY



3 ASSICURAZIONI INCLUSE

Profilo in alluminio estruso per avvolgibile ad alta stabilità e lunga durata.

CARATTERISTICHE TECNICHE

DIMENSIONE PROFILO	9 x 27 mm
PESO PER mq	ca 10,0 Kg
BARRE PER 1 mt DI ALTEZZA	37
LARGHEZZA MASSIMA	3900 mm
ALTEZZA MASSIMA	3300 mm
SUPERFICIE MASSIMA	10,00 mq
CONF. STD	10 barre da 6,5 ml

La tapparella standard è composta da stecche tutte asolate, attacco al rullo, tappi conici di arresto e terminale in alluminio estruso non forato (TE7X56).

VARIANTI TELO

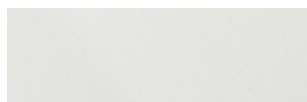


STANDARD CON TAPPO
LATERALE AVVITATO

GAMMA COLORI STANDARD ES - 28



10 BIANCO

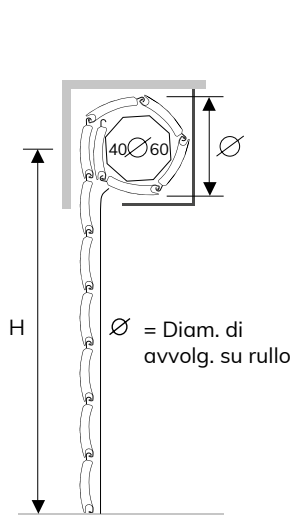


11 RAL 9010 BIANCO



81 RAL 7016 ANTRACITE

*minimo di fatturazione per gli avvolgibili solo telo: 1,20 mq



Su rullo ø 40 mm
H telo -> diametro

1000	->	140
1200	->	145
1300	->	150
1400	->	155
1500	->	160
1600	->	165
1700	->	170
1800	->	175
1900	->	180
2000	->	185
2200	->	190
2400	->	195
2600	->	200
2800	->	210
3000	->	230
3300	->	240

Su rullo ø 60 mm
H telo -> diametro

1000	->	145
1200	->	150
1300	->	155
1400	->	160
1500	->	165
1600	->	170
1700	->	175
1800	->	180
1900	->	185
2000	->	190
2200	->	195
2400	->	205
2600	->	210
2800	->	220
3000	->	225
3300	->	235

misure in mm

misure in mm

H LUCE
PER CASSONETTO UNIBOX

UNIBOX ø 40 mm

dim. cassonetto* -> H luce

137	->	750
150	->	1230
165	->	1340
180	->	1480
205	->	1930
230	->	2630

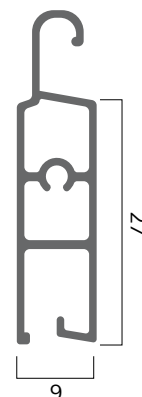
UNIBOX ø 60 mm

dim. cassonetto* -> H luce

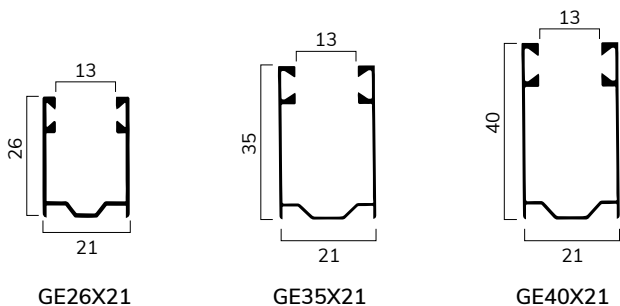
137	->	610
150	->	1090
165	->	1260
180	->	1340
205	->	1820
230	->	2350

* cassonetto applicazione 4
misure in mm

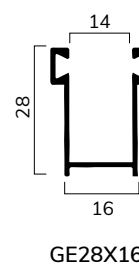
PROFILO



GUIDE COMPATIBILI DA UTILIZZARE CON SP35NOR

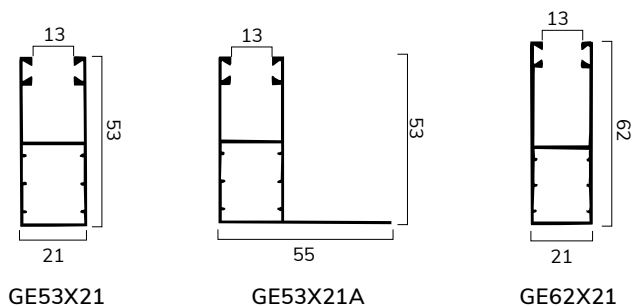


PER SOSTITUZIONE

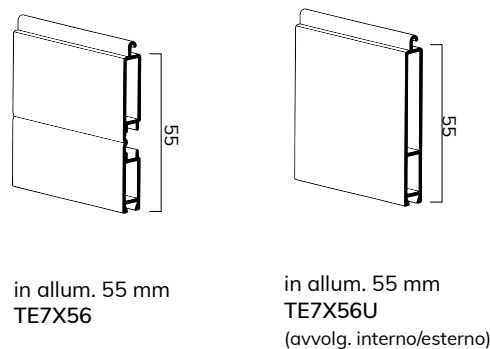


GUIDE PER CASSONETTI IN ALLUMINIO

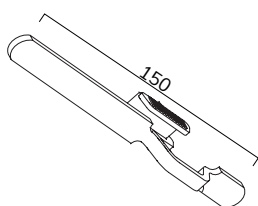
MINI CASSONETTO



TERMINALI COMPATIBILI



CATENACCIOLI

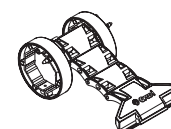


catenacciolo di sicurezza in acciaio solo per TE7X56
CA42AC 15cm
CA42AC50 50cm
CA42AC100 100cm

ATTACCHI COMPATIBILI



5002



blocco di sicurezza anti-sollevamento Ø40 - 60 SEC40 - SEC60

Le misure indicate possono avere delle lievi variazioni dovute ai normali processi produttivi.